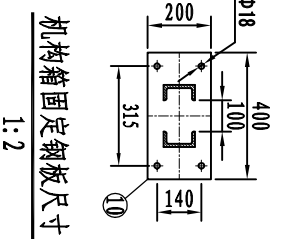
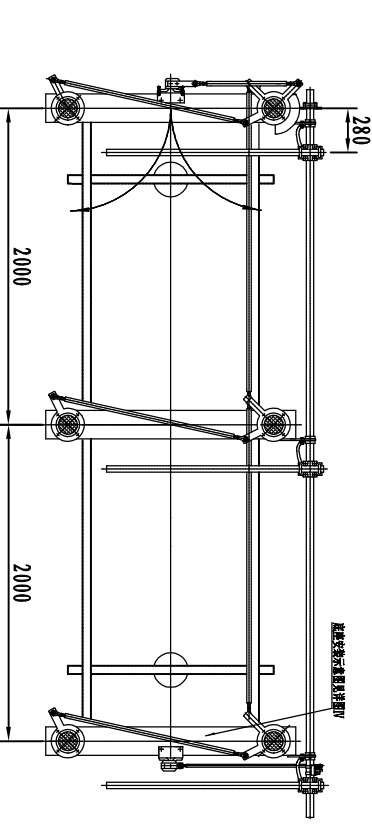


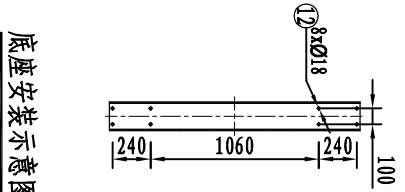
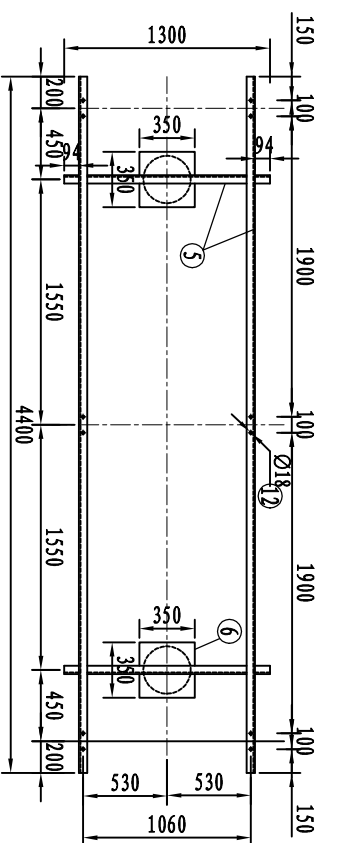
电动机操动机构外形尺寸图
1:2

设备材料表

序号	名称	型号规格	单位	数量	备注
1	隔离开关	GW4A-126, 126kV, 2000A, 40kA(3s), 左接地	组	2	江苏省如南高压电器有限公司
2	隔离开关电操机构	C12	台	2	厂家配套
3	垂直连杆		根	2	厂家配套
4	水泥杆	φ300	根	2	数量列入土建部分
5	热镀锌槽钢	[12]	米		数量列入土建部分
6	热镀锌钢板	-10*350*350	块		数量列入电缆清册
7	二次电缆保护管		米		数量列入电缆清册
8	控制电缆		米		数量列入电缆清册
9	热镀锌槽钢	[10]	米	2	
10	热镀锌钢板	-10*400*200	块	2	
11	热镀锌带帽螺栓	M16*60, 配螺母、弹簧垫、平垫	套	24	接线端子用
12	热镀锌带帽螺栓	M16*90, 配螺母、弹簧垫、平垫	套	12	底座及机构箱用
13	热镀锌带帽螺栓	M12*30, 配螺母、弹簧垫、平垫	套	7	用于底座、机构箱接地
14	热镀锌扁钢	-50*5	m	18	接地用
15	接地软铜线	BVR-50	m	5	用于底座及操动机构接地
16	铜接线端子	与BVR-50配套镀锌	个	10	用于底座及操动机构接地



机构箱固定钢板尺寸
1:2



A-A视图

底座安装示意图

广西福源电力设计有限责任公司
110kV光明(震东)变电站工程
施工图设计阶段
电气一次部分

批准: 李本奇
审核: 黄晓波
设计: 陈正奎
比例: 1:40
图号: B19001S-D0102-11

GW4A-126/2000型
左接地隔离开关安装图

日期: 2023年03月

1 2 3 4 5 6